

ARQUITECTOS TÉCNICOS POR 1 DÍA

Programa para U.Majors UJI
Teresa Gallego
emc

Arquitectos técnicos por un día

Introducción

La arquitectura es un ámbito muy interesante para todos los que somos usuarios, bien porque es un bien material imprescindible, bien porque afecta a nuestro bienestar, pero también porque su mantenimiento nos hará ser más eficientes y con ello más respetuosos con el medioambiente.

Por ello, a continuación indicamos nuestros objetivos

Objetivos

Ser parte activa en el proceso de construcción o reforma de una casa

Tener las nociones básicas para valorar y hacer el control económico del presupuesto

Conocer cómo mejorar el confort con o sin tecnología

Temario

1. Necesito una casa / reforma
2. Dibujo mi casa
3. Elijo los materiales para mi casa
4. ¿Cuánto cuesta mi casa?
5. ¿Cómo seguir la obra en mi casa?
6. ¿Cómo reclamar fallos y defectos?
7. ¿Cómo puedo saber la calificación energética de mi casa?
8. ¿Qué hacer para que mi casa sea más eficiente?
9. ¿Qué debo hacer para transformar mi casa en inteligente? i
10. Decorando tu casa

Arquitectos técnicos por un día

Bibliografía:

1- Manual práctico de la construcción: etapas constructivas

Viewers online

Author: Fernández Ortega, Luis

Publisher : Editorial Nobuko

isbn: 9789875842779

eisbn: 9781449233761

Place of publication: Buenos Aires , Argentina

Year: 2011

Pages: 411



Arquitectos técnicos por un día

Bibliografía:

2- **Manual del ingeniero de edificación: guía visual de ejecución de obras**
per Valiente Ochoa, Esther

2010

Llibre:

DISPONIBLE, TH146 .V35 2010, Biblioteca



Arquitectos técnicos por un día

Bibliografía:

2- Guía de mejora de la accesibilidad en edificios de vivienda existente

Instituto Valenciano de Edificación

0,00 € – 20,00 €

Documento reconocido: DRB/13/17

Año: 2017

Formato: 1 tomo

Páginas: 116 págs.

Tamaño: 21×29,7 cm (A4)



ARQUITECTOS TÉCNICOS POR 1 DÍA

Tema 1: ¿adaptamos la vivienda?

Programa para U.Majors UJI
Teresa Gallego
DEMC

Arquitectos técnicos por un día

TEMA 1: ¿Adaptamos el baño?

Definiciones (Glosario de Accesibilidad Universal)

ESPACIO ADAPTADO. Espacio que cumple las condiciones de accesibilidad Universal

REFORMA DE UNA CASA. La lo las intervenciones que se hacen en la misma para conseguir mejoras de habitabilidad.

CROQUI. Esquema sencillo que define gráficamente la intervención que se quiere realizar en un espacio.

NECESIDADES. Identifica las mejoras u objetivos que quiere alcanzar el cliente.

Objetivos

Aprender a definir claramente nuestra necesidades

Pensar en el confort y la seguridad en casa

Introducir tecnología que mejore el hábitat

Ahorro de energía

Subapartados

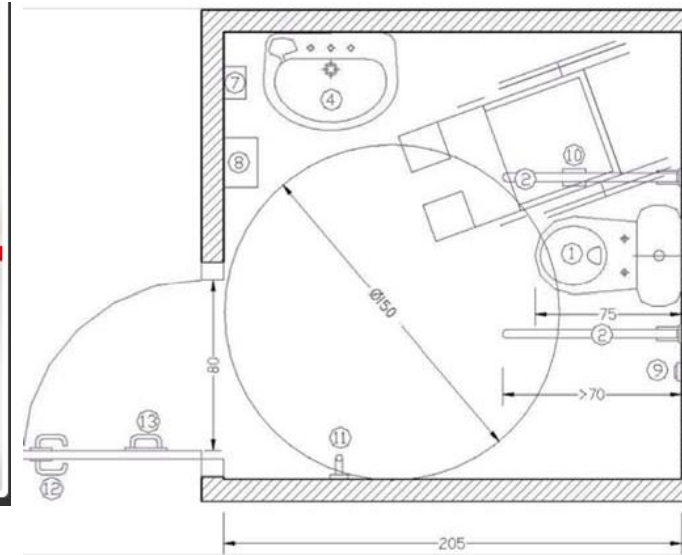
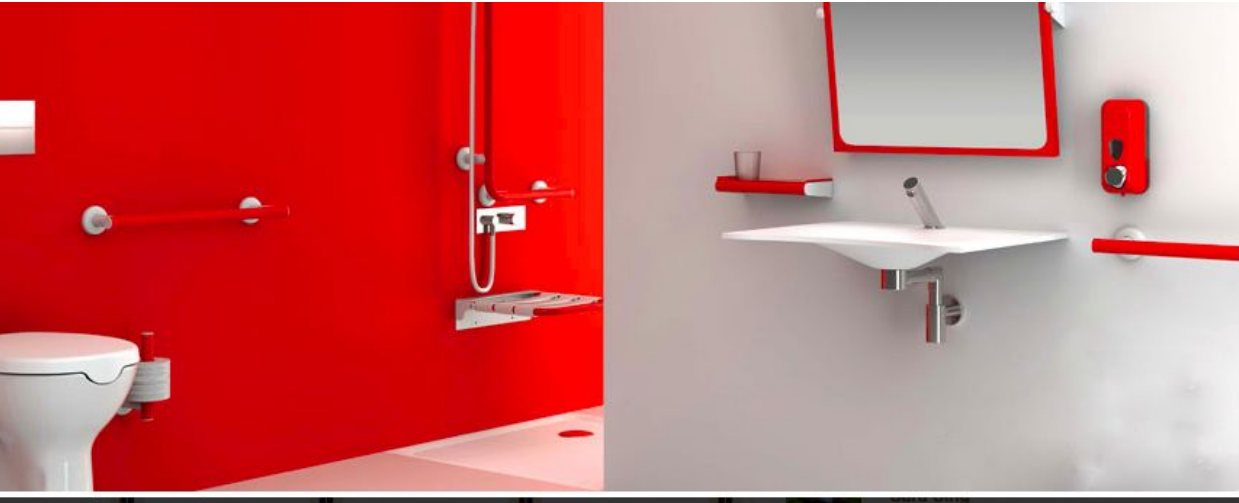
1. Dimensiones mínimas de los espacios
2. ¿Ducha o Bañera?
3. Espacios Introvertidos y extrovertidos
4. Iluminación natural o artificial
5. Almacenamiento en baños
6. Revestimientos de baño
7. Instalaciones de agua
8. Instalaciones eléctricas
9. Calefacción
10. Decoración en baños

Arquitectos técnicos por un día

TEMA 1: Adaptamos el baño

1-Dimensiones de un baño adaptado

referencia: <http://www.aparejadoresmadrid.es/archivos/files/Asesorias/Newsletter/Gabinete%20Tecnico/GT784.pdf>



<http://dikidu.com/medidas-bano-adaptado/>

Medidas Baño Adaptado: Información técnica CUARTO DE BAÑO
ADAPTADO (Medidas en mm)

Arquitectos técnicos por un día

TEMA 1: Adaptamos el baño

2-Hay que elegir Ducha o Bañera

Criterios a favor DUCHA

Se gasta menos agua.

Estás en la ducha menos tiempo porque sientes que no puedes tardar mucho.

No tienes problemas para entrar o salir y es ideal para personas con movilidad reducida

Criterios en contra DUCHA

Es un espacio más pequeño y puedes agobiarte de estar dentro de la misma.

A veces el espacio tan pequeño hace que te golpees con lo que hay a tu alrededor.

Puede haber más fugas de agua del plato de ducha al suelo del baño.

Si no se tiene cuidado también puedes resbalar del mismo aunque los golpes son menores (salvo que haya objetos alrededor que agraven el peligro).

***Por todo esto es muy probable que te decidas por una bañera o una ducha.
Por supuesto, lo más importante es saber el espacio que tienes para poder colocar uno u otro.***

Arquitectos técnicos por un día

TEMA 1: Adaptamos el baño

3. Organizador de los espacios de un baño

referencia: <https://planificador.villeroy-boch.es/cloud/VB-EUROPE/?ts=1521722547094&vs=1521722547244#start>

The screenshot shows the Villeroy & Boch bathroom planning software interface. At the top, there is a navigation bar with four steps: 1. COMIENZO (highlighted), 2. ESTANCIA, 3. AJUSTAR, and 4. LISTO. Below this is a dark blue header with the text 'MODELOS Y PLANIFICACION...' and a search icon. The main area is divided into a left sidebar and a central grid of room shape options. The sidebar contains two categories: 'Estancias vacias' (10 items) and 'Modelos de planific...' (4 items). The central grid displays various room shapes with labels: 'Rectangular', 'Forma en L.', 'Forma en L.', '5 esquinas', '5 esquinas', '5 esquinas', and 'Estancia libre'. A vertical toolbar on the right side contains icons for different room shapes and a pencil icon.

Villeroy & Boch 1748

1 COMIENZO 2 ESTANCIA 3 AJUSTAR 4 LISTO

MODELOS Y PLANIFICACION... → | ✕

Estancias vacias 10
Iniciar con una plantilla de estancia vacía

Modelos de planific... 4
Adaptar los baños diseñados previamente...

Rectangular

Forma en L.

Forma en L.

5 esquinas

5 esquinas

5 esquinas

Estancia libre

Arquitectos técnicos por un día

TEMA 1: Adaptamos el baño

4- Las instalaciones de un baño

referencia:

FONTANERÍA	ELECTRICIDAD	CLIMATIZACIÓN	OTROS (sonido)
------------	--------------	---------------	----------------

Normativa instalación

fontanería ¿Las tuberías deberían ir por la parte superior del baño y bajar a cada grifo, wc..? SI

Obligatorio: Agua caliente y Fria

Arquitectos técnicos por un día

TEMA 1: Adaptamos el baño

4- Las instalaciones de un baño

referencia:

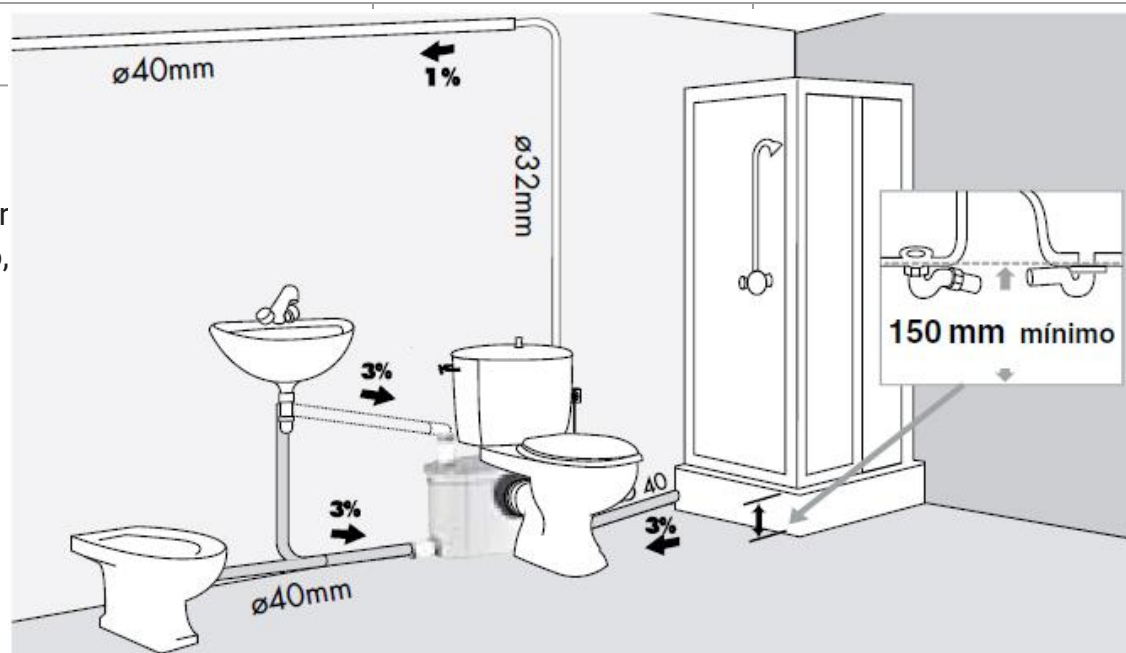
FONTANERÍA

Normativa instalación fontanería ¿Las tuberías deberían ir por la parte superior del baño y bajar a cada grifo, wc..? SI

Obligatorio: Agua caliente y Fría

<https://www.youtube.com/watch?v=C1a0pTDZFc8>

<https://www.youtube.com/watch?v=lenR7NyLczc>



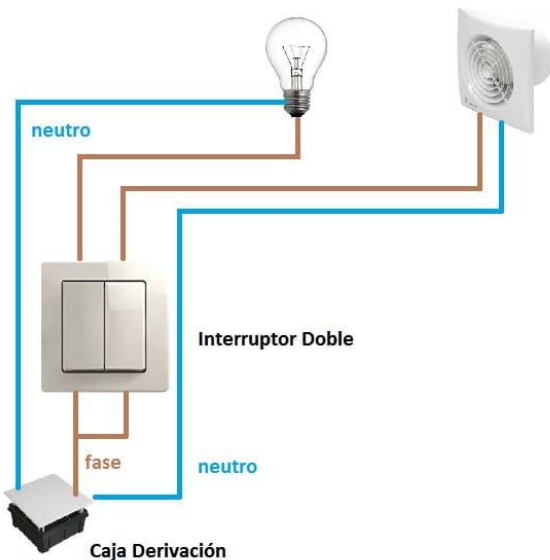
Arquitectos técnicos por un día

TEMA 1: Adaptamos el baño

4- Las instalaciones de un baño

referencia: http://facilitamos.catedu.es/previo/fpelectricidad/ELECT_U6_1_CircuitosViviendaZIP/el_bao_restricciones_de_instalacin.html

	ELECTRICIDAD	CLIMATIZACIÓN	OTROS (sonido)
--	--------------	---------------	----------------



Agua y Electricidad...i No Se Llevan Bien!!!

que la cocina, los cuartos de baño y áreas de ducha son zonas de alto riesgo

Evitar la proximidad o el contacto con cualquier fuente de tensión mientras estemos en ambientes húmedos, mojados o en presencia de agua; pero sobretodo cumplir la normativa, en este caso la

ITC-BT 27

http://www.f2i2.net/Documentos/LSI/rbt/ITC_BT_27.pdf

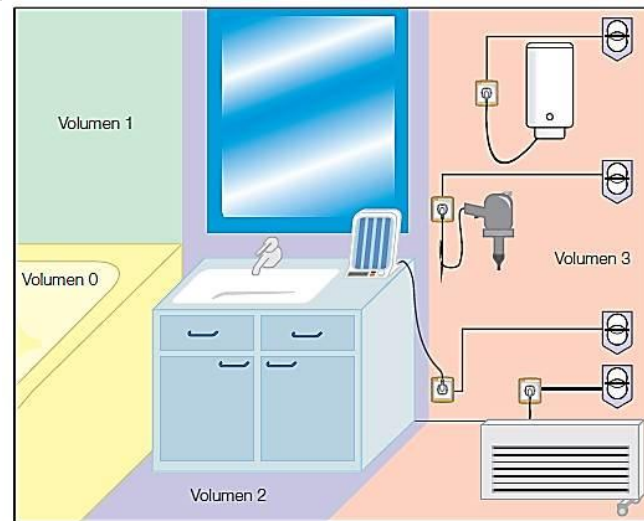


Fig. L6.3-152: protección por transformadores de aislamiento en los volúmenes 2 y 3.

Arquitectos técnicos por un día

TEMA 1: Adaptamos el baño

4- Las instalaciones de un baño

referencia: <http://blog.proinco.es/tag/calefaccion/>

<http://www.ducasa.com/kits-control-3g-wifi/>

FONTANERÍA

ELECTRICIDAD

CLIMATIZACIÓN



Toalleros

Elegancia, funcionalidad y confort. La solución para calefactar el baño y mantener las toallas calientes y secas.



Turboconvectores

La forma más rápida de calefactar el baño.



Mallas de Calefacción

Solución idónea para completar la renovación de los baños.

PRODUCTOS

Calefacción

- > Hogar
 - > Emisores Térmicos
 - > Acumuladores de calor
 - > Convectores Murales
- > Baño
 - > Toalleros
 - > Turboconvectores
 - > Mallas de Calefacción
 - > Mallas Antivaho

Suelo Radiante Eléctrico

- > Obra nueva
- > Reformas
- > Exterior

Aire Acondicionado

- > Gama doméstica
- > Gama semi-industrial

Agua Caliente Sanitaria

Kits Control 3G Wifi

Arquitectos técnicos por un día

TEMA 1: Adaptamos el baño

4- Las instalaciones de un baño

referencia:

FONTANERÍA	ELECTRICIDAD	CLIMATIZACIÓN	OTROS (sonido)
 <p>Control 3G Wifi Para medidores</p> <p>Kit Energy Control del consumo eléctrico de la vivienda. Para emisores IEM 3G WIFI.</p>	 <p>Control 3G Wifi Para calderas + Energy</p> <p>Kit Boiler Control de cualquier caldera a gas o gas-oil.</p>	 <p>Control 3G Wifi Para calderas + Energy</p> <p>Kit Boiler + Energy Control a distancia del consumo eléctrico y de calderas de todo tipo.</p>	
 <p>Termostato programable 3G Wifi CONTROLE SU TEMPERATURA, AHORRE EN CONSUMO</p> <p>Termostato inteligente adicional 3G Wifi Control de la calefacción por zonas o plantas.</p>	 <p>Módulo RF inalámbrico 3G Wifi AHORRE ENERGÍA, CONTROLE SU CONSUMO. LE PERMITE INSTALAR SU TERMOSTATO SU WIFI SIN NECESIDAD DE CABLEADO. SE CONECTA DIRECTAMENTE A SU CALDERA</p> <p>Módulo RF Convierte el termostato 3G Wifi de pared en termostato de sobremesa.</p>	 <p>Medidor consumo eléctrico 3G Wifi AHORRE ENERGÍA, CONTROLE SU CONSUMO. MIDE EL CONSUMO ELÉCTRICO DE TU HOGAR. TENDRÁS CUALQUIER DISPOSITIVO SMARTPHONE</p> <p>Medidor de consumo Permite conocer el consumo energético en detalle.</p>	

Arquitectos técnicos por un día

TEMA 1: Adaptamos el baño

5- Almacenamiento en baños

referencia: http://facilitamos.catedu.es/previo/fpelectricidad/ELECT_U6_1_CircuitosViviendaZIP/VolumenesScheider3.jpg

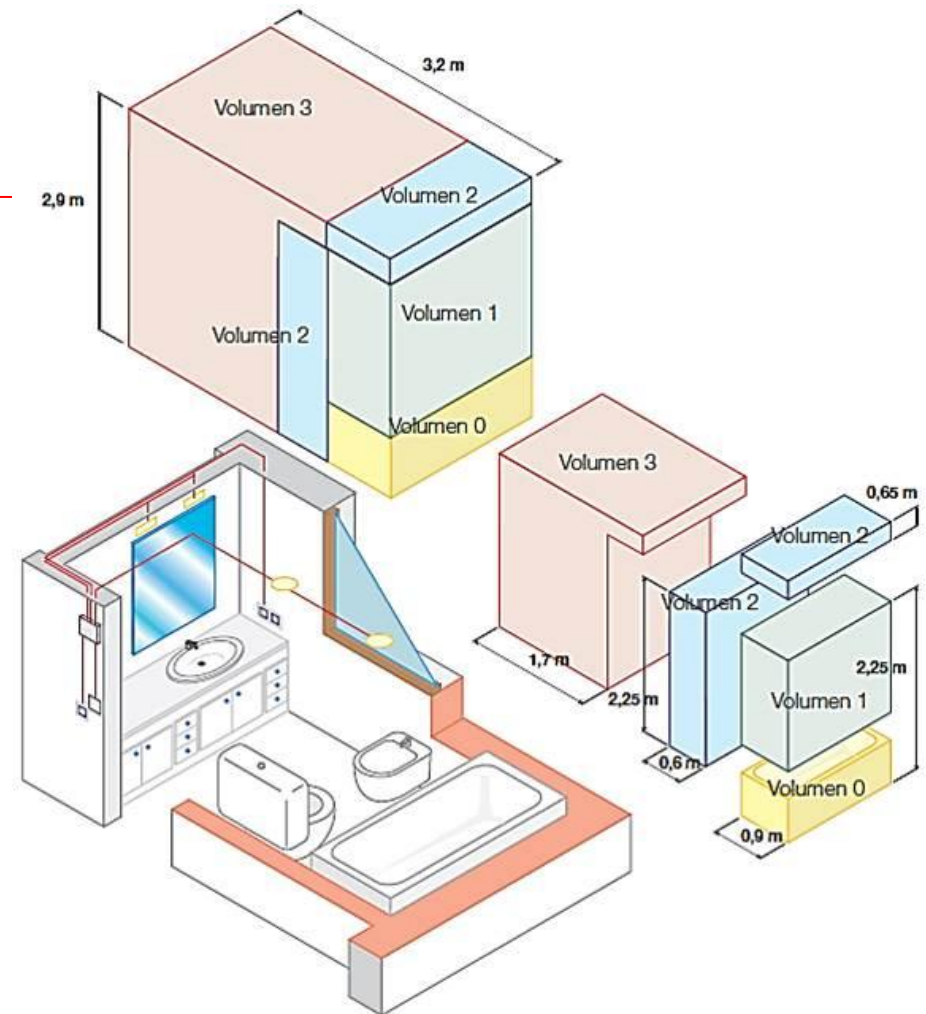


Fig. F6.3-158: volúmenes definidos en el baño.

Arquitectos técnicos por un día

Introducción

La arquitectura es un ámbito muy interesante para todos los que somos usuarios, bien porque es un bien material imprescindible, bien porque afecta a nuestro bienestar, pero también porque su mantenimiento nos hará ser más eficientes y con ello más respetuosos con el medioambiente.

Por ello, a continuación indicamos nuestros objetivos

Objetivos

Ser parte activa en el proceso de construcción o reforma de una casa

Tener las nociones básicas para valorar y hacer el control económico del presupuesto

Conocer cómo mejorar el confort con o sin tecnología

Temario

1. Necesito una casa / reforma

2. Dibujo mi casa

3. Elijo los materiales para mi casa

4. ¿Cuánto cuesta mi casa?

5. ¿Cómo seguir la obra en mi casa?

6. ¿Cómo reclamar fallos y defectos?

7. ¿Cómo puedo saber la calificación energética de mi casa?

8. ¿Qué hacer para que mi casa sea más eficiente?

9. ¿Qué debo hacer para transformar mi casa en inteligente? i

10. Decorando tu casa